

Ausschreibungstext

Selbsttragender, kreisrunder Whirlpool aus tiefgezogenem Sanitäracryl, mit Fiberglas verstärkt und mit PU-Schaum rundum isoliert. Justierbares Trägergestell serienmäßig.

Umlaufende Sitzbank mit 5 Sitzplätzen.
2 Treppenstufen mit profiliertem Oberfläche.

Luftkanalsystem, mit Luftdüsen aus ABS in Boden- und Sitzflächen, vollständig entleerbar durch Gefälle zum Anschlussstutzen.

Anzahl der Luftdüsen: 70
Düsenbohrung: 3 mm, am Boden 4 mm
Luftanschluss: PVC-Klebummuffen d 63



Kenndaten

Roman 195 Roman195 flach

Breite/Länge über alles	cm:	193	193
Lichte Tiefe	cm:	83	70
Wassertiefe	cm:	72	57
Füllmenge	litr.:	1.100	1.000
Gewicht ohne Einbauteile	kg:	100	90

Ausrüstungs-Empfehlung

1. Zubehörpaket Jet Pak 50 EL Luxe

- a) Maschinensatz mit Motorgebläse Mistraluxe
- b) Armaturensatz, bestehend aus:
Minijet-Sechsfacheinlauf mit 2 Luftreglern,
Bodenablauf Wd 90° – R 1 1/2" mit haarfangsicherem Abdecksieb,
Flachskimmer Wd 90° – R 1 1/2"
1 Kleinscheinwerfer 50 W – 12 V

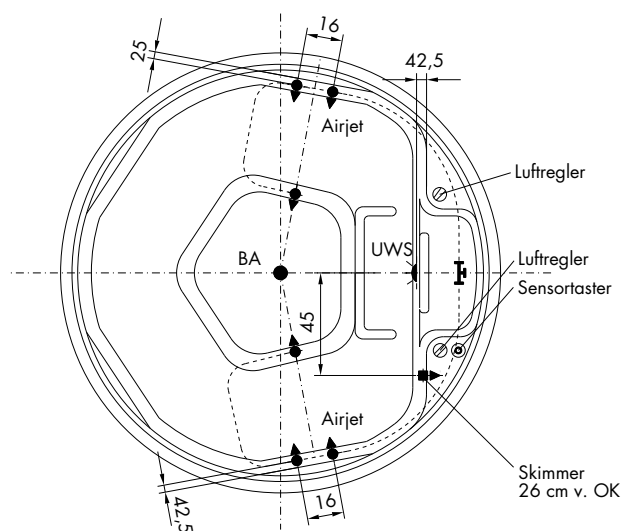
2. Einlaufmuschel Wd 90° – R 1 1/2"

3. Überlaufmuschel Wd 90° – R 1 1/2"

4. Isolierplane aus 5 mm Schaum, gefalzt.

Hinweis:

Luftkanal-Entleerungshahn sowie wasserabsperrende Rohrschleife bauseits.

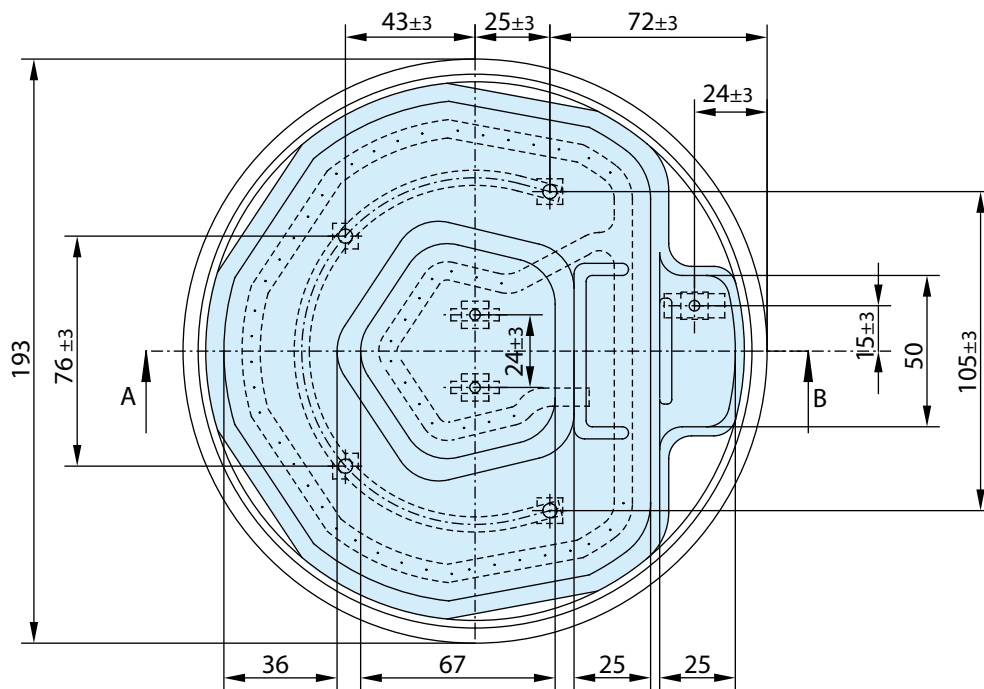
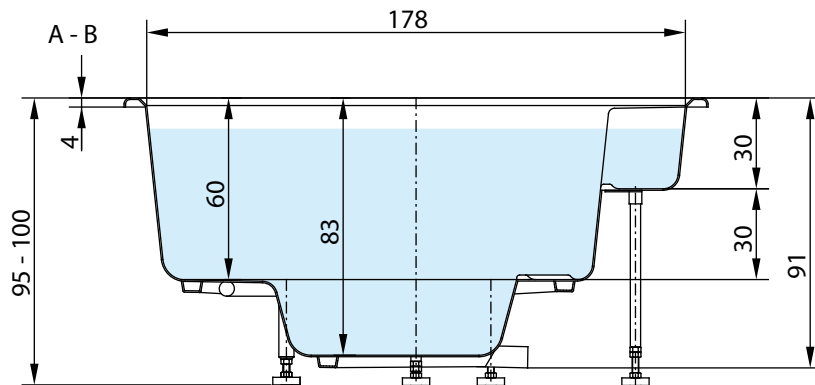


Standard-Positionen für Einbauteile

Datenblatt private Whirlpools

Stand 08/10

Roman 195



Lieferbar auch mit 70 cm Tiefe = Roman 195 flach

