

Ausschreibungstext

Selbsttragender, achteckiger Whirlpool aus tiefgezogenem Sanitäracryl, mit Fiberglas verstärkt und mit PU-Schaum rundum isoliert. Justierbares Trägergestell serienmäßig.

Umlaufende Sitzbank mit 5-6 Sitzplätzen.
2 Treppenstufen mit profilierter Oberfläche.

Luftkanalsystem mit Luftdüsen aus ABS in Boden- und Sitzflächen, vollständig entleerbar durch Gefälle zum Anschlussstutzen.

Anzahl der Luftdüsen: 70
Düsenbohrung: 3 mm, am Boden 4 mm
Luftanschluss: PVC-Klebemuffe d 63



| Kenndaten | Octagon 225 | Octagon 225 flach |
|--------------------------|-------------|-------------------|
| Breite/Länge über alles | cm: 223 | 223 |
| Lichte Tiefe | cm: 83 | 70 |
| Wassertiefe | cm: 72 | 57 |
| Füllmenge | ltr.: 1.710 | 1.580 |
| Gewicht ohne Einbauteile | kg: 185 | 175 |

Ausrüstungs-Empfehlung

1. Zubehörpaket Jet Pak 50 EL Luxe

- Maschinensatz mit Motorgebläse Mistraluxe
- Armaturensatz bestehend aus:
Minijet-Sechsfacheinlauf mit 2 Luftreglern,
Bodenablauf Wd 90° – R 1 1/2" mit
haarfangsicherem Abdecksieb,
Flachskimmer Wd 90° – R 1 1/2"
1 Kleinscheinwerfer 50 W – 12 V

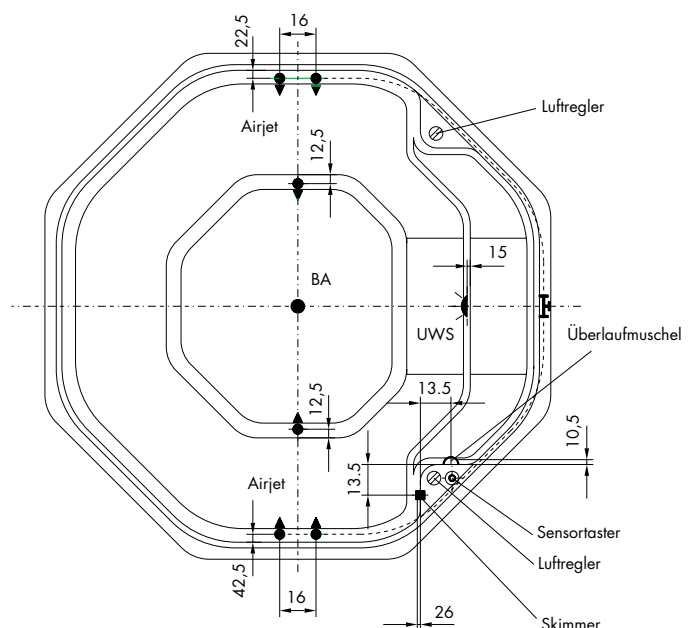
2. Einlaufmuschel Wd 90° – R 1 1/2"

3. Überlaufmuschel Wd 90° – R 1 1/2"

4. Isolierplane aus 5 mm Schaum, gefalzt.

Hinweis:

Luftkanal-Entleerungshahn sowie wasserabsperrende Rohrschleife bauseits.

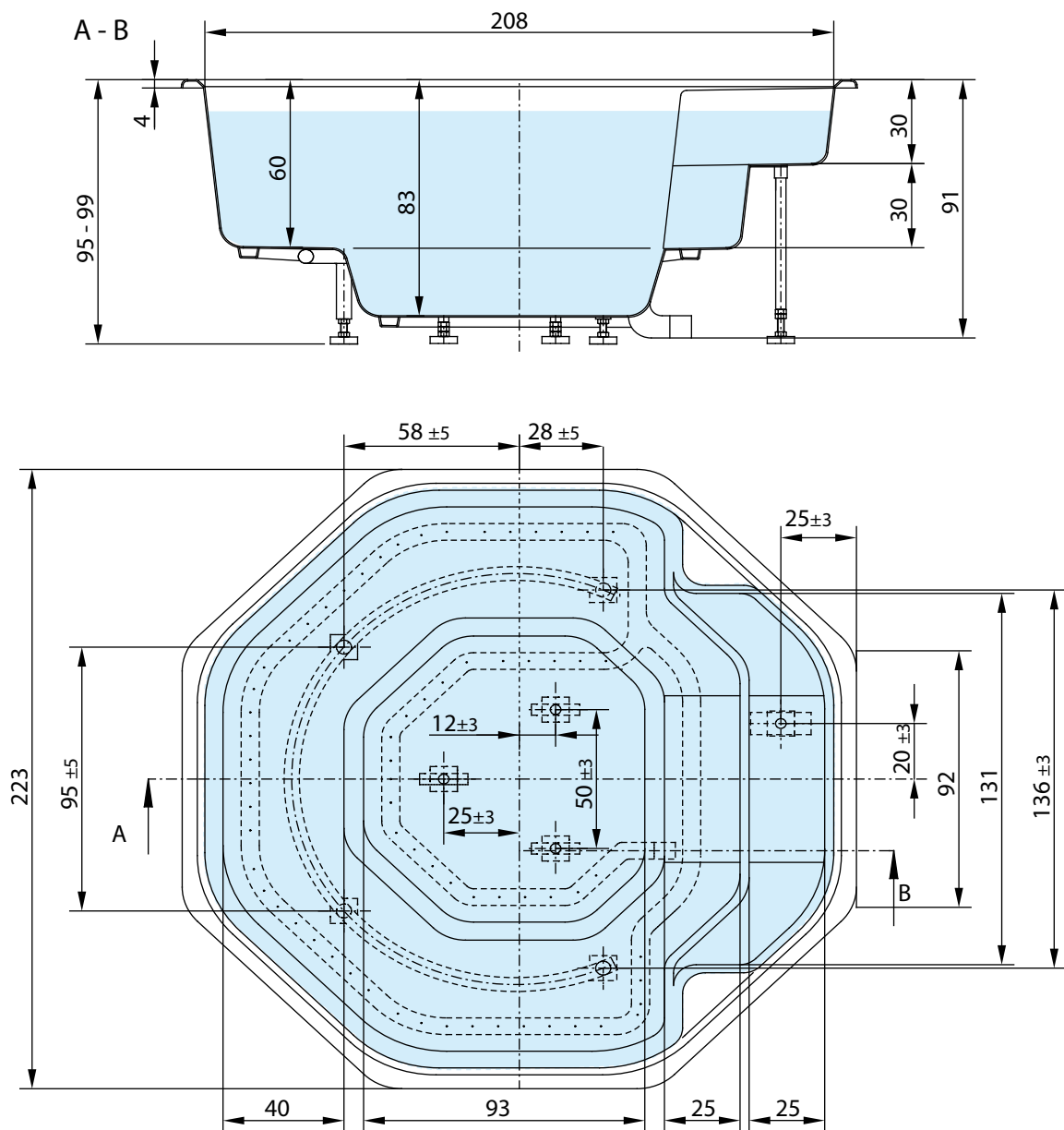


Standard-Positionen für Einbauteile

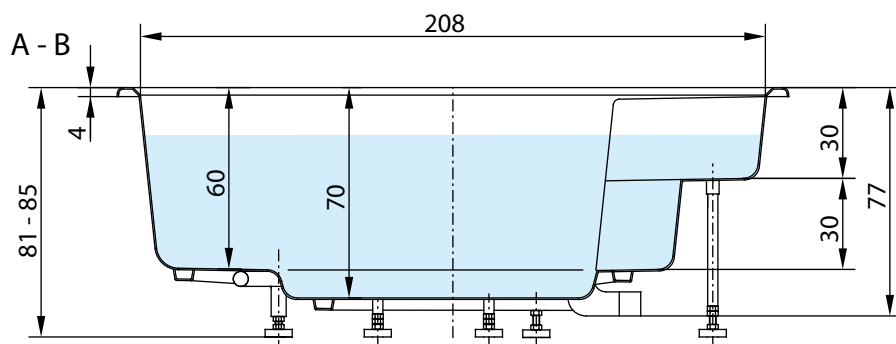
Datenblatt private Whirlpools

Stand 08/10

Octagon 225



Lieferbar auch mit 70 cm Tiefe = Octagon 225 flach



Maßtoleranz nach EN 198: -10/+5mm

Maßstab 1:25

RivieraPool®