

Datenblatt Whirlpools mit Überflutungsrinne

Stand 08/10

Roman public 285

Ausschreibungstext

Selbsttragender, kreisrunder Whirlpool aus tiefgezogenem Sanitäracryl, mit Fiberglas verstärkt und mit PU-Schaum rundum isoliert.

Justierbares Trägergestell serienmäßig.

Überflutungsrinne aus glasfaserverstärktem Isophtal-säure-Polyesterharz, rundumlaufend und fest angebaut, Farbe reinweiß.

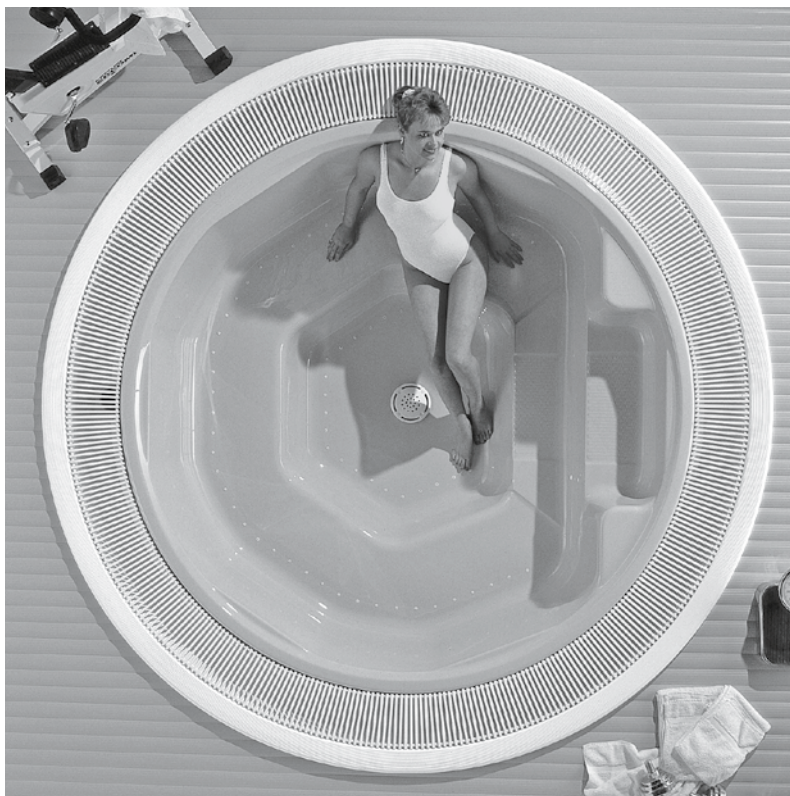
Rinnenboden zur schnelleren Entwässerung und Spülung mit 1 Gefälle von 3,5 % zum Ablauf. Serienmäßig mit 1 Ablaufmuffe d 110 aus Hart-PVC für max. Umwälzleistung von 30 m³/h.

Umlaufende Sitzbank mit 5 Sitzplätzen, 2 Treppenstufen mit profilierter Oberfläche. Luftkanalsystem mit Luftdüsen aus ABS in Boden- und Sitzflächen, vollständig entleerbar durch Gefälle zum Anschlussstutzen.

Anzahl der Luftdüsen: 70
Düsenbohrung: 3 mm, am Boden 4 mm
Luftanschluss: PVC-Klebemuffe d 63

Kenndaten

		Roman public 285	Roman public 285 flach
Personen-Index	nach DIN:	5	5
Breite/Länge über alles	cm:	283	283
Lichte Tiefe	cm:	87	74
Wassertiefe	cm:	83	70
Wasserinhalt/Füllmenge	ltr.:	2.020	1.900
Gewicht ohne Einbauteile	kg:	215	205

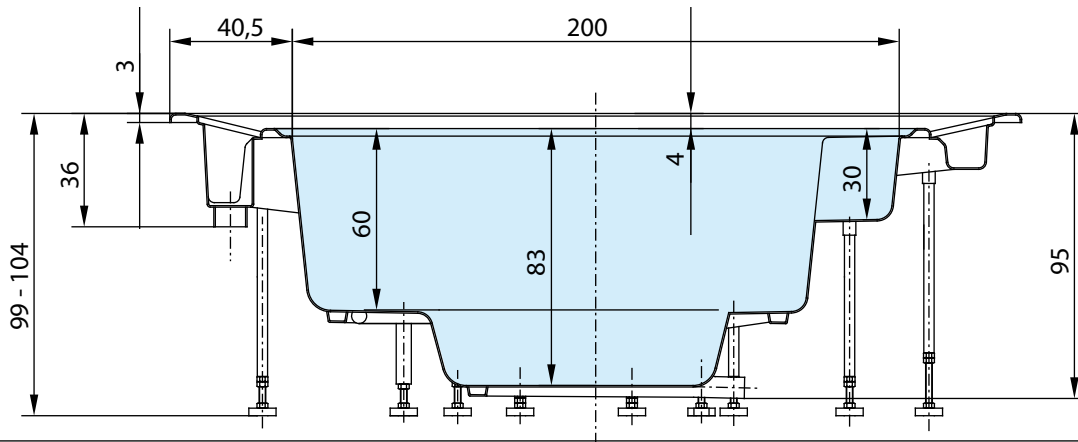


Im Sinne des technischen Fortschritts behalten wir uns vor, Verbesserungen ohne Ankündigung durchzuführen.

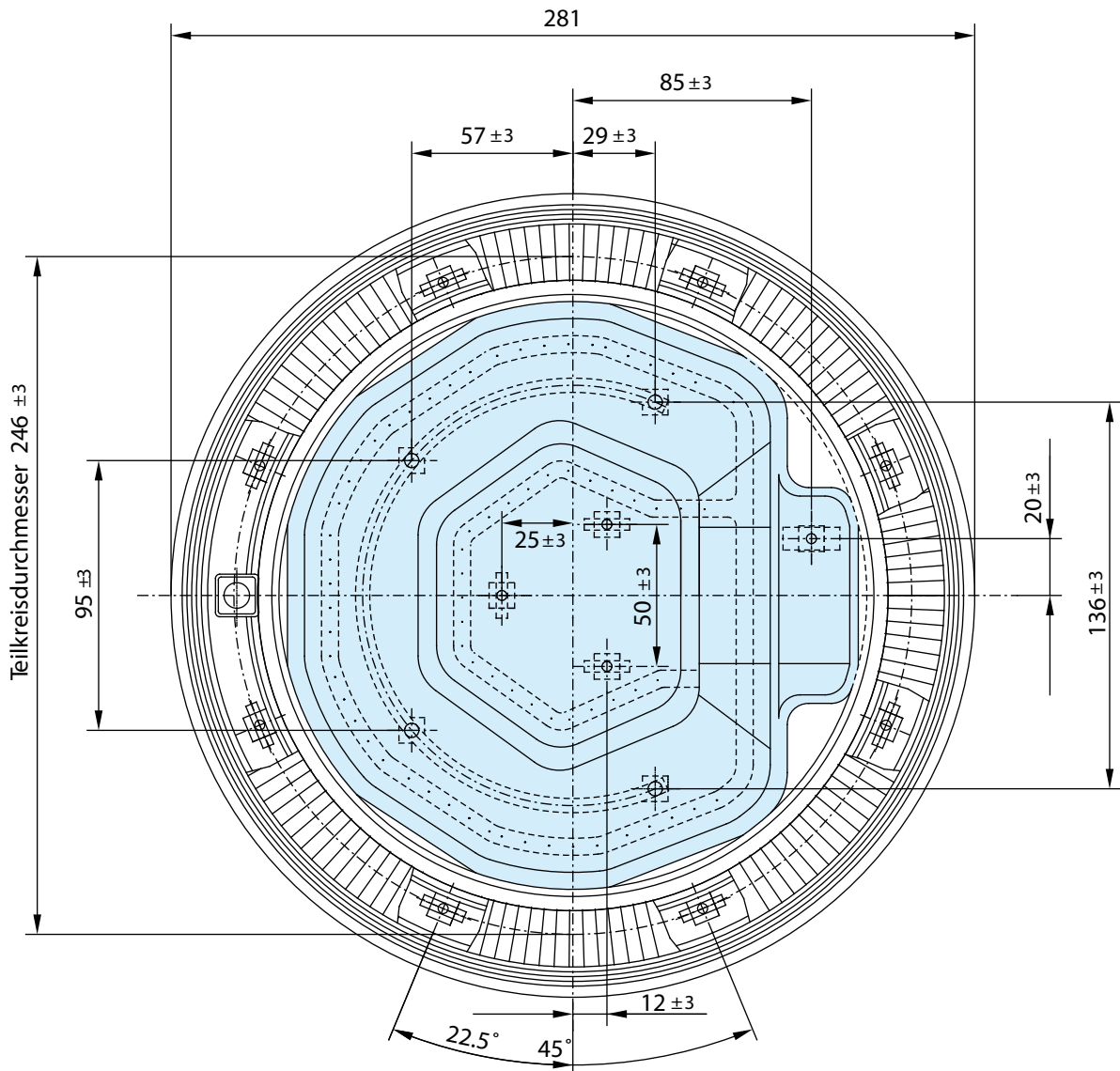
Datenblatt Whirlpools mit Überflutungsrinne

Stand 08/10

Roman public 285



Lieferbar auch mit 70 cm Tiefe: Roman public 285 flach



Maßtoleranz nach EN 198: -10/+5mm

Maßstab 1:25

RivieraPool®