

„ICECUBE“ - der neue COLD DIP mit Glasrand



NEU!

„IceCube“ – Der neue Cold Dip. Das neue Design-Kalttauchbecken von RivieraPool

- Kalttauchbecken mit Glasrand 23 cm hoch aus 20 mm starkem Acrylglas
- Beckenkörper aus Epoxy-Acrylat mit sehr glatter Oberfläche
- 5 Einstiegstufen und Boden mit rutschhemmend profilierter Oberfläche
- Handlauf aus Edelstahl, elektropoliert
- umlaufende Überlaufrinne
- Abdeckrost aus PVC, transparent
- 2 Ablaufstützen d 63 und Siphon
- Bodenablauf RG 1 ½" mit Ablaufmulde und Antiwirbeldeckel
- justierbares Trägergestell am Boden und 2 Treppenstützen
- Unterwasserbeleuchtung LED, Eisblau, mit Einbaunischi und Schaltkasten



Außenmaße:

L x B x H: 213 x 213 x 137 cm

Lichte Tiefe: 117 cm

Füllmenge: 1.800 l

Gewicht: 130 kg

Farben:

Weiß einfarbig

Granicite steingrau, einfarbig

Designrost aus transparentem Acryl, Vollmaterial gefräst, Oberseite transparent, Unterseite gefrostet, 27 x 2,2 cm (B x H), rundumlaufend, ohne Gehrung, Aufpreis!

Luft und Welle

3 Venturi Strömungsdüsen mit Luftbeimischung über freie Ansaugung aus dem Technikraum, Pumpe 0,75 kW-230 V und 2 Ansaugstutzen im Becken, ohne Schaltung

Rinnenbeleuchtung LED Eisblau, 4 x 35 W

15.700,-

A 2 012 103

17.200,-

A 2 012 122

1.610,-

A 2 012 130

860,-

A 2 012 150

1.860,-

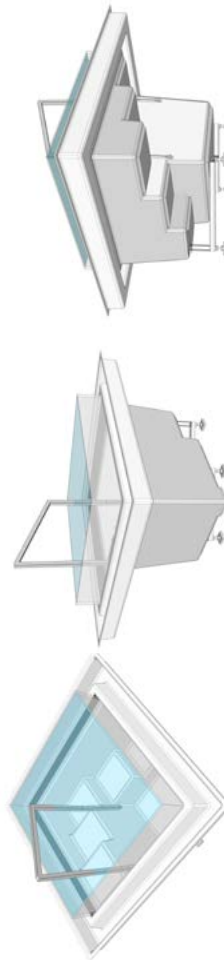
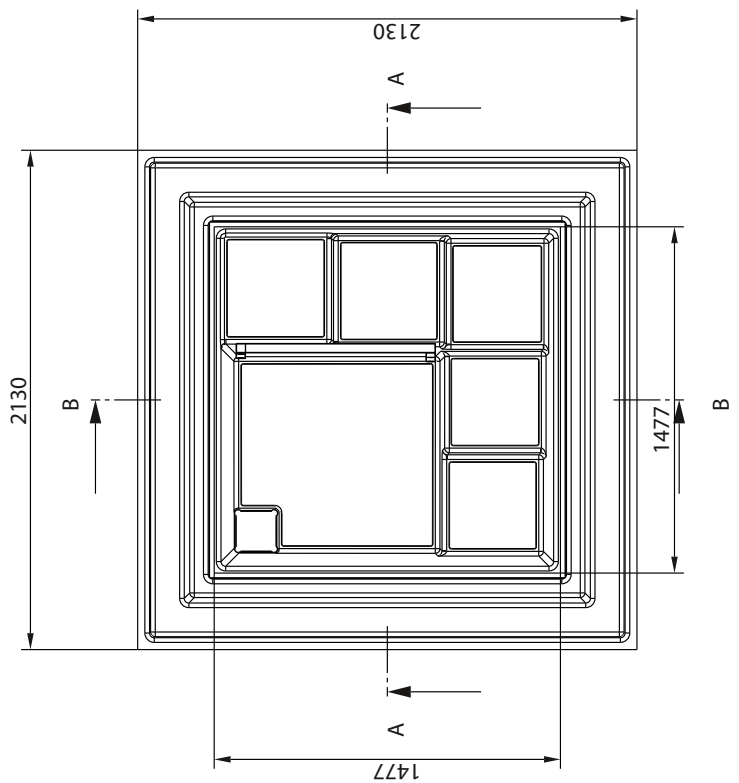
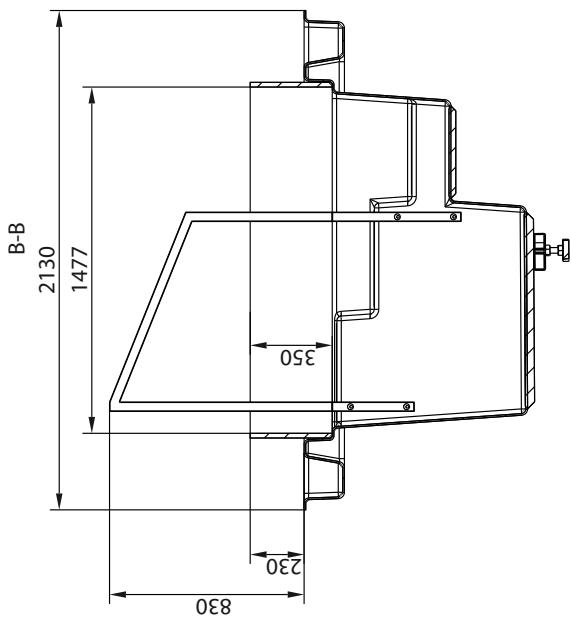
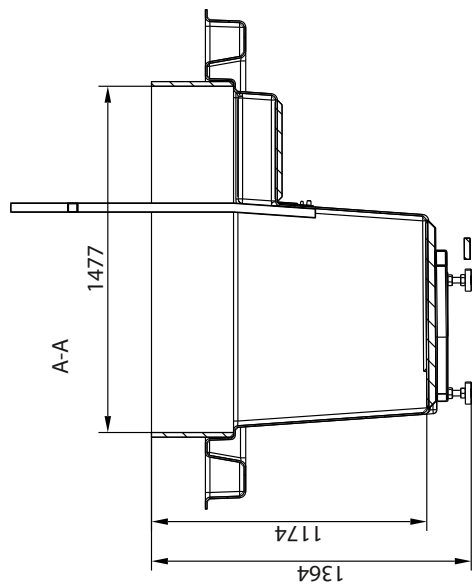
A 2 012 160

Verkaufspreise in Euro inkl. 19 % MwSt.

Stand: 23.10.2015

Preisliste gültig bis zum 31.12.2016.

RivieraPool®



Freimaßtoleranz DIN ...	Bearb.	Datum	Name	Maßstab 1:20	Werkst.
				Tauchbecken mit Glasüberlauf	
				Rengers Kunststoffe	
				IN-00166-AD	
Zust.	Anderung	Datum	Name		