

SCHWIMMBAD WÄRMEPUMPEN PREISLISTE FACHHANDEL 2021 Serie white-line



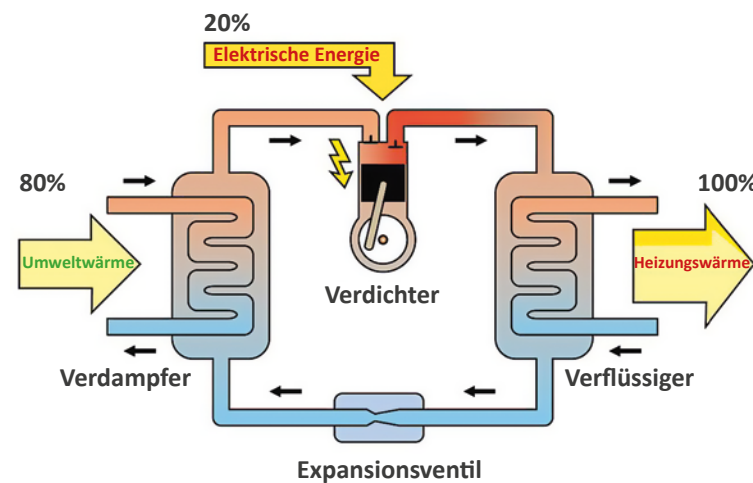
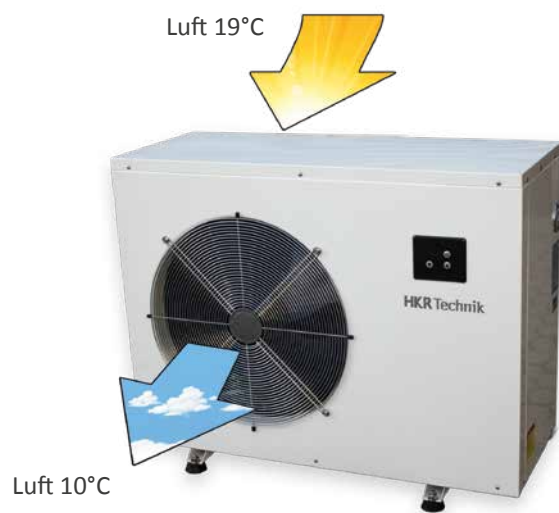
WÄRMEPUMPEN

WIE FUNKTIONIERT'S?

Eine Wärmepumpe unterliegt den Gesetzen der Thermodynamik. Durch ein einfaches Funktionsprinzip nimmt die Wärmepumpe Energie aus der Luft auf, pumpt diese Energie auf ein höheres Temperaturniveau und gibt sie an das Schwimmbecken wieder ab.

HKR Schwimmbadwärmepumpen gibt es in verschiedenen Modellreihen, für jeden Einsatzzweck das richtige Modell.

Durch die Installation einer HKR Wärmepumpe wird ein komfortabler Badespaß auch bei etwas kühleren Außentemperaturen ermöglicht.



GEGENÜBERSTELLUNG

UNSERER HKR MODELLREIHEN WHITE-LINE



Modelle	HKR white line S	HKR white line SI
Einsatzgrenzen empfohlen	+5° bis +35°C	0° bis +35°C
Ganzjahresbetrieb	Nein	Nein
Funktion Heizen/Kühlen/Auto	Ja	Ja
Defrost System	Ja, Kreislaufumkehr	Ja, Kreislaufumkehr
Abnehmbares Bedienteil	Ja	Ja
Gehäuse	Stahlblechgehäuse weiß	Stahlblechgehäuse weiß
Betriebsgeräusche	Leise	Sehr Leise
Modulierende Betriebsweise	Nein	Ja
Titanwärmetauscher	Ja	Ja
Geeignet für Teiche	Ja	Ja
Geeignet für Hallenbäder	Nein	Nein
Salzwasserelektrolyse geeignet	Ja	Ja
COP je nach Betriebszustand	ca. 6	ca. 6

HKR WHITE-LINE S

Schwimmbadwärmepumpe horizontal ON/OFF



Lieferumfang:

- Maschine in lackiertem galvanisierten Stahlblechgehäuse weiß
- 4 Stellfüße aus Gummi
- Winterabdeckung
- PVC Anschlussverschraubungen D 50
- 1x Kondensatablaufstopfen
- 4x Kondensatblindstopfen
- AP Gehäuse
- für externe Montage Bedienteil
- Kabelverlängerung 10 mtr. für externes Bedienteil

GERÄTE

Alle Preise zzgl. MwSt., Fracht auf Anfrage!

Gerät	Art. Nr.	Stückpreis	Preis
HKR S 60 WHITE-LINE	WS 19024	Stückpreis	999,- €
HKR S 100 WHITE-LINE	WS 19025	Stückpreis	1254,- €
HKR S 140 WHITE-LINE	WS 19026	Stückpreis	1464,- €
HKR S 160 WHITE-LINE	WS 19027	Stückpreis	1699,- €
HKR S 200 WHITE-LINE	WS 19028	Stückpreis	2097,- €

HKR WHITE-LINE SI

full inverter Schwimmbadwärmepumpe horizontal



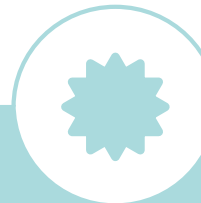
Lieferumfang:

- Maschine in lackiertem galvanisierten Stahlblechgehäuse weiß
- 4 Stellfüße aus Gummi
- Winterabdeckung
- PVC Anschlussverschraubungen D 50
- 1x Kondensatablaufstopfen
- 4x Kondensatblindstopfen
- AP Gehäuse
- Kabelverlängerung 10 mtr. für externes Bedienteil

GERÄTE

Alle Preise zzgl. MwSt., Fracht auf Anfrage!

Gerät	Art. Nr.	Stückpreis	Preis
HKR SI 100 WHITE-LINE inverter R32	WSI 20006	Stückpreis	1839,- €
HKR SI 140 WHITE-LINE inverter R32	WSI 20007	Stückpreis	2050,- €
HKR SI 170 WHITE-LINE inverter R32	WSI 20008	Stückpreis	2355,- €
HKR SI 200 WHITE-LINE inverter R32	WSI 20009	Stückpreis	3075,- €
HKR SI 200 WHITE-LINE inverter 400V	WSI 19033	Stückpreis	4074,- €
HKR SI 250 WHITE-LINE inverter 400V	WSI 19034	Stückpreis	4698,- €
HKR SI 300 WHITE-LINE inverter 400V	WSI 19035	Stückpreis	5142,- €



HINWEIS!

Bitte beachten Sie bei der Auswahl der WHITE-LINE S + SI Serien, dass diese leistungstechnisch nicht der Edelstahl Serie entsprechen.

Die Leistungsbezeichnungen haben wir hier bei Lufttemperatur A26/W26 angegeben. Das heißt, die Geräte müssen eine Stufe größer gewählt werden um sie mit den Edelstahl Serien zu vergleichen.

ZUBEHÖR

Zubehör	Art. Nr.	Preis	Preis
Bodenkonsolen (Paar) 	Z 19001	Paarpreis	159,- €
Kondensatwanne Bitte Modell angeben Lieferung ohne Bodenkonsole bzw. Wandhalter 	Z 19033	Stückpreis	170,- €
Wandhalter 600mm inkl. Klebedübel (ohne Kondensatwanne) Tragfähige Wand vorausgesetzt. Bei Wandmontage empfehlen wir eine Kondensatwanne. 	Z 19002	Paarpreis	99,- €
Wandhalter dto 900mm	Z 19003	Paarpreis	156,- €
WIFI Controller WHITE-LINE S inkl. Y-Kabel und 5 mtr. Verlängerungskabel 	Z 19013	Stückpreis	295,- €
WIFI Controller WHITE-LINE SI Inverter	Z 19018	Stückpreis	295,- €

ERSATZTEILE WHITE-LINE

Bei Ersatzteilbestellungen bitte immer Seriennummer, Typ und Baujahr angeben.

Flow Switch	Art. Nr. Z 19004	Stückpreis	65,- €
Steuerplatine ON/OFF	Art. Nr. Z 19005	Stückpreis	131,- €
Bedienteil ON/OFF	Art. Nr. Z 19006	Stückpreis	131,- €
Verlängerungsleitung Bedienteil 10 mtr. mit Systemstecker 3 pol. S-Serie	Art. Nr. Z 19007	Stückpreis	21,- €
Bedienteil inverter SI mit Umgehäuse Verlängerungsleitung 10 mtr. 5 pol.. Bidirektionaler Betrieb von 2 Displays möglich aber nicht Bedingung. Vorhandenes Display bleibt in Maschine.	Art. Nr. Z 19014	Stückpreis	131,- €
Steuerplatine Inverter	Art. Nr. Z 19008	Stückpreis	131,- €
Kondensator HKR Kompressor 60 uF	Art. Nr. Z 19009	Stückpreis	43,- €
Kondensator HKR Kompressor 65 uF	Art. Nr. Z 19016	Stückpreis	43,- €
Anschlußverschraubung D 50 x 1 1/2"	Art. Nr. Z 19010	Stückpreis	11,- €
Zusätzliche Winterabdeckung HKR Geräte Bitte bei Bestellung Modell angeben	Art. Nr. Z 19011	Stückpreis	45,- €

Alle Ersatzteile, die nicht aufgeführt sind und Ersatzteile von historischen Geräten auf Anfrage.

ZUSÄTZLICHE LEISTUNGEN

Inbetriebnahme HKR Wärmepumpen alle Serien (ausser Steeler), mit Garantieverlängerung auf 3 Jahre	Art. Nr. M 19001 (Nicht Rabattfähig!)	Stückpreis	395,- €
Wartungsvertrag, Dichtheitsprüfung nach EG Nr. 842/2006	Art. Nr. M 19002	Stückpreis	395,- €
Einsatzpauschale Kundendienst, Tagessatz	Art. Nr. M 19003	Stückpreis	395,- €
Stundenverrechnungssatz Techniker	Art. Nr. M 19004	Stückpreis	79,- €

ALLGEMEINE LIEFER- UND ZAHLUNGSBEDINGUNGEN DER FIRMA HKR-TECHNIK GMBH (AUSGABESTAND 04/2013)

1. Allgemeines

1.1

Nachfolgende Bedingungen gelten ausschließlich für alle laufenden und zukünftigen Lieferungen. Einkaufsbedingungen des Kunden gelten auch dann nicht, wenn ihnen nicht ausdrücklich widersprochen wurde.

1.2

Angebote des Lieferanten erfolgen stets freibleibend. Der Vertrag kommt erst mit schriftlicher Bestätigung des Lieferanten oder durch Lieferung zustande. Technische Informationen und Zeichnungen sind nur mit schriftlicher Bestätigung des Herstellers bindend und unterliegen keinem fortlaufenden Änderungsdienst.

1.3

Die in den Dokumenten des Lieferanten als Basis von Angeboten enthaltenen technischen Angaben, Abbildungen, Maße, Norm-Schemata und Gewichte sind solange unverbindlich, als sie nicht mitgeltende Unterlagen einer Auftragsbestätigung sind. In besonderen Fällen sind verbindliche Maß-Skizzen zu verlangen. Der Lieferer ist berechtigt, bis zur Lieferung jederzeit zumutbare Konstruktionsänderungen/Farb- und Materialänderungen im Rahmen handelsüblicher Toleranzen vorzunehmen. Er ist jedoch nicht verpflichtet, derartige Änderungen an bereits ausgelieferten Produkten vorzunehmen.

1.4

Der Käufer hat den Lieferanten über die funktionstechnischen Bedingungen des Anlagensystems zu unterrichten, sofern diese von den allgemeinen Empfehlungen des Lieferanten abweichen.

2. Lieferung

2.1

Lieferfristen sind nur verbindlich, wenn sie ausdrücklich schriftlich bestätigt worden sind.

2.2

Die Lieferfrist ist eingehalten, wenn die Ware innerhalb der Lieferfrist das Werk verlassen hat oder die Versandbereitschaft mitgeteilt ist. Wenn Lieferfristen auf Grund höherer Gewalt und anderer vom Lieferer nicht zu vertretender Hindernisse nicht eingehalten werden, verlängert sich die Lieferfrist angemessen.

2.3

Ersatzansprüche wegen Verzugs des Lieferanten sind ausgeschlossen, soweit nicht in Fällen des Vorsatzes und der groben Fahrlässigkeit zwingend gehaftet wird.

2.4

Wird die Lieferung aus Gründen, die der Kunde zu vertreten hat verzögert, so werden ihm, beginnend einen Monat nach Anzeige der Versandbereitschaft, die durch die Lagerung entstandenen Kosten – bei Lagerung im Werk des Lieferanten mindestens jedoch ½ v.H. des Rechnungsbetrages – für jeden Monat berechnet.

2.5

Die Gefahr geht auf den Besteller über, sobald die Ware die Versandstelle im Werk verlassen hat oder mit der Versandbereitschaft bei vom Besteller zu vertretender Verzögerung der Versendung.

2.6

Bei Lieferung hat der Kunde uns eine angemessene Nachfrist von mindestens 4 Wochen zu setzen. Auf Abruf bestellte Lieferungen sind innerhalb von 6 Monaten nach Auftragsbestätigung abzunehmen. Ersatzansprüche wegen Verzugs des Lieferanten sind ausgeschlossen, soweit nicht in Fällen des Vorsatzes oder der groben Fahrlässigkeit zwingend gehaftet wird.

2.7

Ist der Käufer kein Kaufmann im Sinne des Handelsgesetzbuches, so hat er Beanstandungen bezüglich Transportschäden und Vollständigkeit der Sendung (auch das Fehlen von Einzelgeräten im Umkarton) innerhalb von acht Tagen nach Empfang dem Lieferer mitzuteilen. Alle weiteren Beanstandungen von sofortiger, sorgfältiger Prüfung feststellbaren Mängel sind von Nichtkaufleuten innerhalb von zwei Wochen nach Erhalt der Sendung schriftlich geltend zu machen. Später eingehende Beanstandungen können nicht mehr anerkannt werden. Für den Handelskauf verbleibt es bei den Regelungen nach den §§ 377, 378 HGB.

3. Preise und Zahlungsbedingungen

3.1

Die Preise verstehen sich ab Lager 96224 Burgkunstadt Kugelgasse 4, einschließlich Produktverpackung zuzüglich Umsatzsteuer, in der jeweils gesetzlich geltenden Höhe.

3.2

Ist zwischen den Vertragsparteien eine Lieferzeit von mehr als vier Monaten vereinbart oder handelt es sich um ein Dauerschuldverhältnis, so gilt der am Liefertag maßgebende Preis für die Ware oder die Leistungen. Dem Käufer steht ein Vertragsauflösungsrecht zu, wenn der Preis wesentlich stärker erhöht wird als die allgemeinen Lebenshaltungskosten steigen.

3.3

Zahlungen sind nach den gesondert vereinbarten Zahlungsbedingungen zu leisten. Soweit Zahlungsbedingungen nicht schriftlich vereinbart werden, sind die Rechnungen 8 Tage mit 3% Skonto bzw. 20 Tage netto ab Rechnungsdatum zur Zahlung fällig. Die Zahlungsfrist gilt als eingehalten, wenn der Lieferer innerhalb der vereinbarten Frist über den Betrag verfügen kann. Der Lieferer ist berechtigt, die Zahlungen auf andere noch offenstehende fällige Forderungen zu verrechnen. Schecks und Wechsel werden nur nach vorheriger schriftlicher Vereinbarung und erfüllungshalber angenommen. Diskont- und Einzugsspesen sowie Zinsen sind dem Lieferer in nachgewiesener Höhe unverzüglich zu erstatten.

ALLGEMEINE LIEFER- UND ZAHLUNGSBEDINGUNGEN DER FIRMA HKR-TECHNIK GMBH (AUSGABESTAND 04/2013)

3.4

Bei Überschreiten der vereinbarten Zahlungsfrist werden dem Kunden ab diesem Zeitpunkt Zinsen in Höhe von jährlich 5% über dem jeweiligen Diskontsatz der Deutschen Bundesbank in Rechnung gestellt. Die Geltendmachung eines höheren Verzugs Schadens bleibt dem Lieferer vorbehalten ebenso wie der Nachweis des Kunden, dass dem Lieferer kein oder ein geringerer Verzugschaden entstanden ist.

3.5

Kommt der Kunde seinen Zahlungsverpflichtungen nicht nach, werden Scheck oder Wechsel nicht eingelöst oder Zahlungen eingestellt, werden sämtliche offenen Rechnungsbeträge sofort zur Zahlung fällig. Das gleiche gilt bei sonstiger wesentlicher Verschlechterung der wirtschaftlichen Verhältnisse des Kunden, insbesondere Antrag auf Eröffnung des Vergleichs-, Insolvenz- oder Konkursverfahrens.

4. Eigentumsvorbehalt

4.1

Dem Lieferer verbleibt an dem gelieferten Gegenstand bis zur vollen Befriedigung seiner Ansprüche, d.h. nicht nur bis zur vollständigen Zahlung des Kaufpreises dieser Ware, sondern auch bis zur Bezahlung aller offenen Forderungen aus der Geschäftsverbindung das Eigentum (Vorbehaltsware). Eine Verpfändung oder Sicherungsübereignung der Vorbehaltsware ist nicht gestattet.

4.2

Der Kunde tritt für den Fall der, im Rahmen des ordnungsgemäßen Geschäftsbetriebes zulässigen, Weiterveräußerung oder Vermietung der Vorbehaltsware dem Lieferer schon jetzt bis zur Tilgung sämtlicher Forderungen des Lieferers, die ihm auf dem Weiterverkauf oder Vermietung entstehenden künftigen Forderungen gegen seine Kunden sicherheitshalber ab, ohne dass es noch später einer besonderen Erklärung bedarf. Bei Veräußerung der Vorbehaltsware zusammen mit anderen Gegenständen, ohne dass für die Vorbehaltsware ein Einzelpreis vereinbart wurde, tritt der Kunde dem Lieferer mit Vorrang vor der übrigen Forderung denjenigen Teil der Gesamtforderung ab, der dem vom Lieferer in Rechnung gestellten Wert der Vorbehaltsware entspricht. Bis auf Widerruf ist der Kunde zur Einziehung der abgetretenen Forderung aus der Weiterveräußerung oder Vermietung befugt, er ist jedoch nicht berechtigt, über sie in anderer Weise. z.B. durch Abtretung, zu verfügen. Der Kunde hat die Abtretung seinem Kunden, auf Verlangen des Lieferers, bekanntzugeben und dem Lieferer die zu geltend machen seiner Rechte gegen den Kunden erforderlichen Unterlagen auszuhändigen und die erforderlichen Auskünfte zu erteilen. Alle Kosten der Einziehung und etwaige Intervention trägt der Kunde. Erhält der Kunde auf Grund der ihm erteilten Ermächtigung zur Einziehung der abgetretenen Forderung aus der Weiterveräußerung Wechsel, so geht das Eigentum an diesem Papier mit dem verbrieften Recht sicherungshalber auf den Lieferer über. Die Übergabe der

Wechsel wird durch die Vereinbarung ersetzt, dass der Kunde sie für den Lieferer in Verwahrung nimmt und sie sodann unverzüglich und indossiert an den Lieferer abliefern. Für den Fall, dass der Gegenwert, der an den Lieferer abgetretenen Forderung in Schecks dem Kunden oder bei einem Geldinstitut des Kunden eingehen soll, ist dieser zur unverzüglichen Meldung der Eingänge und zur Abführung verpflichtet. Das Eigentum an den Schecks geht mit dem verbrieften Recht auf den Lieferer über, sobald diese der Kunde erhält. Die Übergabe der Papiere wird durch die Vereinbarung ersetzt, dass der Kunde sie für den Lieferer in Verwahrung nimmt und sie sodann unverzüglich und indossiert an den Lieferer abliefern.

4.3

Wird die Vorbehaltsware vom Kunden verarbeitet, umgebildet oder mit anderen Gegenständen verbunden, so erfolgt die Verarbeitung, Umbildung oder Verbindung für den Lieferer. Dieser wird unmittelbarer Eigentümer der durch die Verarbeitung, Umbildung oder Verbindung hergestellten Sache. Sollte dies aus rechtlichen Gründen nicht möglich sein, so sind sich Lieferer und Kunde darüber einig, dass der Lieferer in jedem Zeitpunkt der Verarbeitung, Umbildung oder Verbindung Eigentümer der neuen Sache wird. Der Kunde verwahrt die neue Sache für den Lieferer mit der Sorgfalt eines ordentlichen Kaufmanns. Die durch Verarbeitung, Umbildung oder Verbindung entstandene Sache gilt als Vorbehaltsware. Bei der Verarbeitung, Umbildung oder Verbindung mit anderen, nicht dem Lieferer gehörenden Gegenständen steht dem Lieferer Miteigentum an der neuen Sache in Höhe des Anteils, der sich aus dem Verhältnis des Wertes der verarbeiteten, umgebildeten oder verbundenen Vorbehaltsware zum Wert der neuen Sache ergibt zu. Für den Fall der Veräußerung oder Vermietung der neuen Sache tritt der Besteller hiermit dem Lieferer seinen Anspruch aus der Veräußerung oder Vermietung gegen seinen Kunden mit allen Nebenrechten sicherungshalber ab, ohne dass es noch später besonderer Erklärung bedarf. Die Abtretung gilt nur in Höhe des Betrages, der von dem Lieferer in Rechnung gestellten Wert der verarbeiteten, umgebildeten oder verbundenen Vorbehaltsware entspricht. Der dem Lieferer abgetretene Forderungsanteil hat den Vorrang vor der übrigen Forderung. Zessionen (Globalzessionen), die den verlängerten Eigentumsvorbehalt des Lieferers beeinträchtigen, dürfen ohne dessen Genehmigung nicht gegeben werden.

4.4

Kommt der Kunde mit seiner Zahlungsfrist oder Einlösung fälliger Wechsel oder Schecks ganz oder teilweise in Verzug, liegt eine Überschuldung oder Zahlungseinstellung vor, ist Vergleichs-, Insolvenz- oder Konkursantrag gestellt oder bei sonstiger wesentlicher Verschlechterung der wirtschaftlichen Verhältnisse des Kunden, ist der Lieferer berechtigt, sämtliche noch unter Eigentumsvorbehalt stehende Waren sofort an sich zu nehmen. Der Lieferer ist berechtigt,

ALLGEMEINE LIEFER- UND ZAHLUNGSBEDINGUNGEN DER FIRMA HKR-TECHNIK GMBH (AUSGABESTAND 04/2013)

die weiteren Rechte aus dem Eigentumsvorbehalt sofort geltend zu machen und die Vorbehaltsware mit der Sorgfalt eines ordentlichen Kaufmanns zu verwerten und sich unter Anrechnung auf die offenen Ansprüche aus dem Erlös zu befriedigen. Der Kunde hat dem Lieferer und dessen Beauftragten das Betreten sämtlicher Geschäftsräume während der Geschäftszeiten zu gestatten.

4.5

Soweit der Wert aller Sicherungsrechte, die dem Lieferer zustehen, die Höhe aller gesicherten Ansprüche nachhaltig um mehr als 10% übersteigt, wird der Lieferer auf Wunsch des Kunden einen entsprechenden Teil der Sicherungsrechte freigeben.

5. Gewährleistung

5.1

Der Lieferer haftet, wenn der Liefergegenstand nachweislich zum Zeitpunkt des Gefahrenübergangs mit Mängeln, zu denen auch das Fehlen zugesicherter Eigenschaften gehört, behaftet ist. Wir leisten Gewähr für die Fehlerfreiheit entsprechend dem jeweiligen Stand der Technik. Voraussetzung für die Gewährleistung ist, dass sämtliche Arbeiten von einem Fachmann – entsprechend den VDE/ DVGW-Richtlinien, vorgenommen wurden, es sei denn, dass die Arbeiten nicht ursächlich für den Fehler gewesen sind.

5.2

In diesem Fall wird der Lieferer nach eigener Wahl alle diejenigen Teile unentgeltlich nachbessern oder neu liefern, die innerhalb von 24 Monaten, vom Tage der Lieferung, durch Rechnung oder Ähnliches nachzuweisen, gerechnet unbrauchbar werden oder deren Brauchbarkeit erheblich beeinträchtigt wurde. Für Ersatzteile, die für gewerblich genutzte Geräte geliefert wurden, und für Wiederverkäufer gilt eine Gewährleistungsfrist von zwölf Monaten. Bei einer Haftung nach § 478 BGB wird die Haftung des Lieferers auf die Servicepauschalen des Lieferers als Höchstbetrag beschränkt.

5.3

Für Schwimmbad/Heizungs-Wärmepumpen (Gerät und Steuerung) gilt unabhängig von der vorstehenden Regelung in Ländern, in denen der Lieferer über einen autorisierten Kundendienst verfügt, folgende Gewährleistung: Erfolgt die Inbetriebnahme (IBN) der Anlage durch unseren autorisierten Kundendienst, und weist das Gerät weniger als 100 Betriebsstunden (Verdichter) auf, dann beträgt die Gewährleistung für das Gerät 36 Monate ab Inbetriebnahmedatum, jedoch maximal 38 Monate ab Auslieferung Werk. Dafür bietet der Lieferer eine günstige Inbetriebnahmepauschale für alle HKS Schwimmbad-Wärmepumpen von € 340,-. Die Inbetriebnahme erfolgt durch den in eigener Verantwortung tätigen autorisierten Kundendienst und wird von diesem in Rechnung gestellt. Für Steeler Anlagen gelten gesonderte Inbetriebnahmepauschalen. Die Inbetriebnahmepauschale beinhaltet die eigentliche Inbetriebnahme und die Fahrtkosten. Die Behebung von Anlagemängeln und Wartezeiten sind Sonderleistungen, die

nach Aufwand zusätzlich in Rechnung gestellt werden. Die Garantie erstreckt sich auf die Geräte und vom Lieferer bezogenen Teile. Nicht vom Lieferer bezogene Teile und Anlagenmängel, die auf nicht vom Lieferer bezogenen Teile oder Systemmängel zurückzuführen sind, fallen nicht unter den Garantiesanspruch. Wird die Inbetriebnahme nicht durch den autorisierten Systemtechnik-Kundendienst des Lieferers durchgeführt, gilt lediglich die gesetzliche Gewährleistung. Die Garantiebedingungen liegen jedem Gerät bei. Der autorisierte Kundendienst des Lieferers ist zu beauftragen unter:

+49 (0) 92 29 / 9 73 74 08

r.muench@hkr-technik.com

5.4

Zur Mängelbeseitigung hat der Kunde dem Lieferer die nach billigem Ermessen erforderliche Zeit und Gelegenheit zu gewähren. Verweigert er diese, ist der Lieferer von der Mängelbeseitigung befreit.

5.5

Wenn der Lieferer eine ihm schriftlich gestellte angemessene Nachfrist schuldhaft verstreichen lässt, ohne den Mangel zu beheben, die Nachbesserung aus vom Lieferer zu vertreten Gründen fehlschlägt oder verweigert wird, so hat der Kunde das Recht, Minderung geltend zu machen. Kommt zwischen Kunde und Lieferer keine Einigung über die Minderung zustande, so ist der Kunde auch zur Wandlung berechtigt.

5.6

Weitere Ansprüche des Kunden gegen den Lieferer und dessen Erfüllungsgehilfen sind ausgeschlossen, insbesondere ein Anspruch auf Ersatz von Schäden, die nicht an den Liefergegenständen selbst entstanden sind, dies gilt nicht, soweit in Fällen des Vorsatzes, der groben Fahrlässigkeit oder des Fehlens zugesicherter Eigenschaften zwingend gehaftet wird.

5.7

Rücksendungen, die nicht auf einem gesetzlichen Anspruch beruhen, sind nur dann gestattet, wenn die Ware originalverpackt und in fabrikneuem Zustand ist und sich der Lieferer mit der Rücksendung schriftlich einverstanden erklärt hat. Vom Lieferer zurückgenommene Ware wird gutgeschrieben oder eine Ersatzlieferung veranlasst. Beruht die Fehldisposition auf einem Fehlverhalten der Lieferers übernimmt dieser die durch die Rücksendung entstandenen Kosten, in jedem anderen Fall werden die Kosten vom Käufer getragen, der zusätzlich eine Bearbeitungsgebühr in Höhe von 15% des Nettowarenwertes der Rücksendung zu zahlen hat. Sonderanfertigungen sind in jedem Fall von einer Rücksendung ausgenommen. Sollten sich im Rahmen von Überprüfungen von Rücksendungen ein Gewährleistungsanspruch an HKR des reklamierten technischen Defektes nicht bestätigen, belastet HKR die Ersatzlieferung

ALLGEMEINE LIEFER- UND ZAHLUNGSBEDINGUNGEN DER FIRMA HKR-TECHNIK GMBH (AUSGABESTAND 04/2013)

zzgl. einer angemessenen Bearbeitungsgebühr an den Rücksender.
Rücksendungen an: HKR Technik GmbH, Service Point, Kugelgasse 4, D 96224 Gärtenroth

5.8

Unfreie Rücksendungen werden durch den Lieferer nicht angenommen.

6. Haftung

Schadensersatzansprüche des Kunden, insbesondere aus positiver Forderungsverletzung von Pflichten bei Vertragshandlungen und aus unerlaubter Handlung sind ausgeschlossen, soweit in diesen Bedingungen nicht ausdrücklich eine Haftung des Lieferers bestimmt ist oder soweit aus dem Produkthaftungsgesetz oder in Fällen des Vorsatzes oder der groben Fahrlässigkeit zwingend gehaftet wird.

7. Gerichtsstand

Für alle sich aus dem Vertragsverhältnis ergebenden Streitigkeiten ist Nürnberg ausschließlicher Gerichtsstand. Der Lieferer ist jedoch zur Erhebung einer Klage oder Einleitung sonstiger gerichtlicher Verfahren am allgemeinen Gerichtsstand des Bestellers berechtigt. Für Rechtsbeziehungen im Zusammenhang mit diesem Vertrag gilt deutsches materielles Recht unter Ausschluss des Übereinkommens der Vereinten Nationen über Verträge über den internationalen Warenverkauf (CISG).

Ihr Fachhändler:



www.hkr-technik.com