

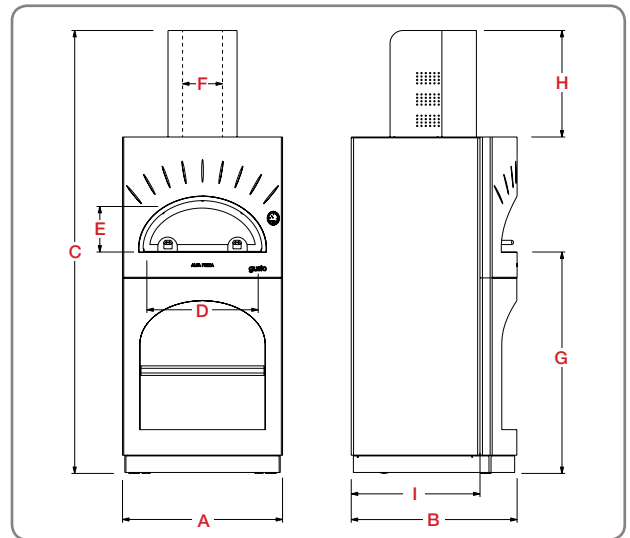
cod. FORGUSTO-PE/-ZU



CANNA FUMARIA / CHIMNEY

Altezza canna / Chimney height	Diametro canna / Chimney diameter
Fino a 3,5 m / Up to 11,4 ft	ø 18 cm / ø 7 In
Oltre 4 m / More than 13,1 ft	ø 15 cm / ø 5,9 In

MISURE / DIMENSIONS



MISURE / DIMENSIONS

A	Larghezza totale / Total width	74 Cm / 29 In
B	Lunghezza totale / Total length	77 Cm / 30,3 In
C	Altezza totale / Total height	208 Cm / 81,9 In
D	Larghezza bocca / Oven mouth width	51 Cm / 20 In
E	Altezza bocca / Oven mouth height	21,5 Cm / 8,4 In
F	Diametro cappa / Chimney diameter	18 Cm / 7 In
G	Altezza piano cottura / Oven floor height	104 Cm / 40,9 In
H	Altezza copricanna fumaria / Flue panel covering height	50 Cm / 19,7 In
I	Profondità d'incasso / Recess depth	59,6 Cm / 23,4 In

CARATTERISTICHE TECNICHE / TECHNICAL DETAILS

Peso / Weight	165 Kg / 363 Lbs		
Area piano forno / Oven floor area	Dim. piano forno / Oven floor dim.	0,3 m ² / 3,2 In ²	60x50 cm / 23,6x19,6 In
Minuti per scaldare / Heating time	15		
N° pizze alla volta / Pizza capacity	2		
Infornata di pane / Bread capacity	2 Kg / 4,4 Lbs		
Consumo medio / Average fuel consumption	3 Kg/h / 6,6 Lbs/h		
Temperatura massima / Max oven temperature	400 °C 752 °F		
Combustibile consigliato / Recommended fuel	Ciocchi diam. max. 5 Cm, potature / Max. 1,9 In diam. logs, trimmings		

MONTAGGIO e componenti / ASSEMBLY and parts list

	Cod.	N°	Desc.
a	YCMGU	1	Camera forno
b	XPRGU	1	Piano refrattario
c	XCSGU	1	Corpo struttura
d	XCCANGU	1	Copricanna
e	AFDGU	1	Archetto frontale
f	XMENGU	1	Ripiano
g	XBTTGU	1	Battiscopa
h	YT19063	1	Termometro
i	YSPOGU	1	Sportello inox/vetro
l	YR10040	2	Ruote

